

## 无线话筒系统 电路剖析 (上)

文 / 李兴海 石廷玉

近年来,无线话筒系统得到了广泛应用,小到家庭,大到专业演出团体,都在使用无线话筒。但生产厂家在销售产品时,一般都不提供电路图,给设备维修带来了一定的困难。笔者对某公司生产的Macshot MR-700型无线话筒系统进行了电路剖析,供读者参考。

该无线话筒系统由发射单元和接收单元组成。具有两路无线信号通道,一路的工作频率为216.4MHz,另一路

的工作频率为240.6MHz(一般无线话筒系统的工作频率在200MHz~260MHz)。每路通道分别配有手持式和领夹式无线话筒,均通过一个接收器接收。在使用时,接收器输出音频信号(如两路同时使用,两路信号的音频部分在接收器内经过混音后从一个插孔输出),经过功率放大电路放大后推动扬声器。本文以其中一个通道(工作频率为240.6MHz)的领夹式无线话筒为例对

电路进行剖析。

## 一、音频信号的压缩与扩展电路

为了减小音频信号在调制和解调过程中的失真和噪声,本无线话筒系统采用了音频压缩与扩展集成电路NE571(功能类似的电路还有NE570、NE575、MC33110等)。该集成电路为16脚双列直插封装,其中集成了两套功能完全相同的电路(通过改变外围电路,既可用于音频压缩,也可用于音频扩展)。

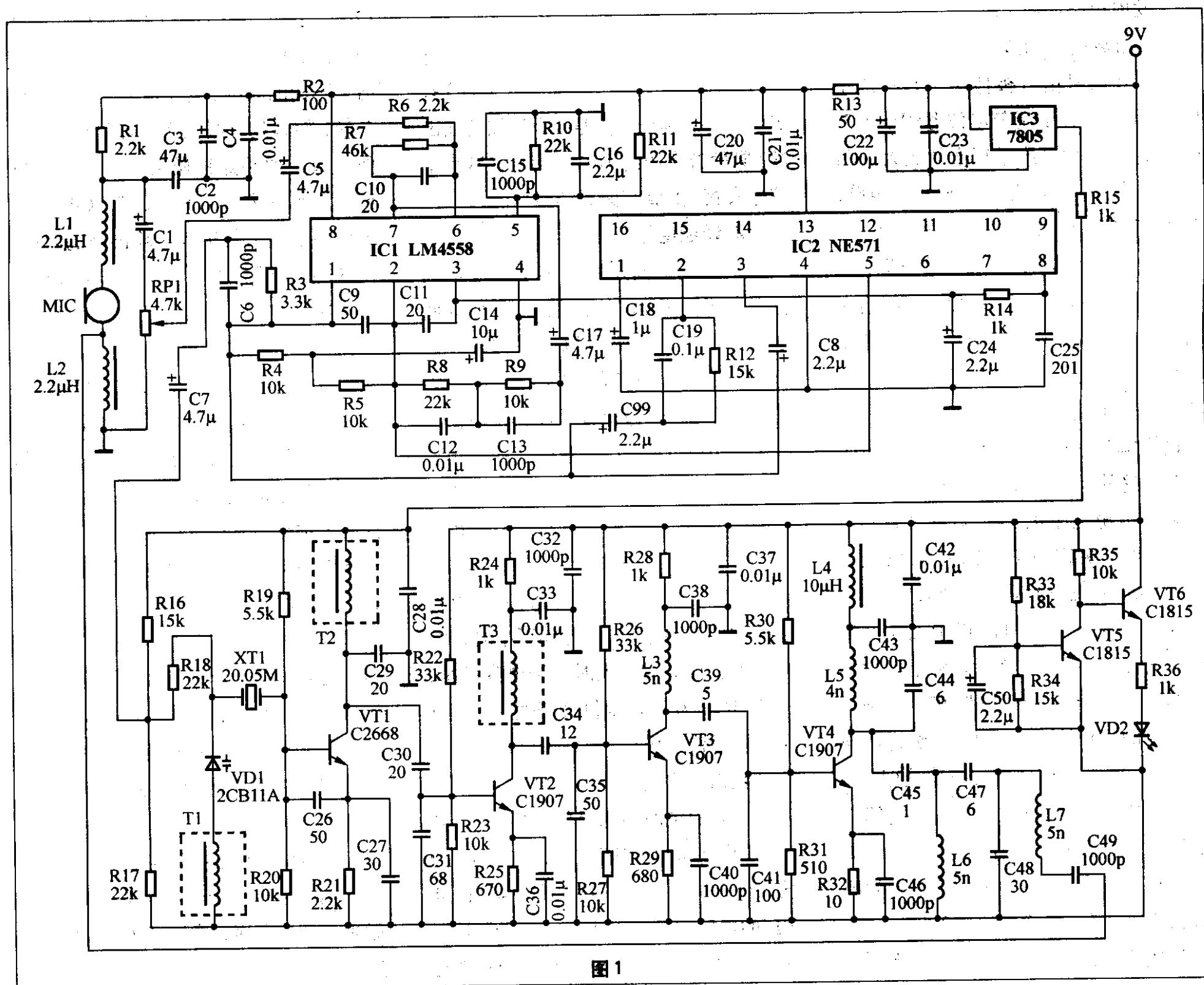


图1

NE571的各脚功能如下：1、16脚接整流器电容器，2、15脚为整流器输入端，3、14脚为可变增益单元输入，4脚为接地端，13脚接电源正极，5、12脚为反相输入端，6、11脚接反馈电阻，7、10脚为信号输出端，8、9脚为失真调整端。

音频信号的压缩与扩展就是降低、提升音频信号的动态范围。在本电路的发射单元中，首先对音频信号进行压缩，再利用压缩后的音频信号对高频振荡器进行调制（因为高频振荡器，有一个最佳音频调制电平，电平过大，会导致调制失真，电平过小，噪声又会增加，如不对音频信号进行压缩，信号动态范围过大，就很难掌握这个尺度）。在接收单元中，再对音频信号进行扩展，使声音信号还原。

## 二、发射电路

发射电路如图1所示。

### 1. 音频信号的放大与压缩电路

语音信号由驻极体话筒转换成电信号后，经过音量调节电位器RP1、C5、R6后送入IC1第6脚进行音频放大。IC1的型号为LM4558，是双运放集成电路。5、6、7脚及1、2、3脚分别构成第一、第二运算放大器。1、7脚为输出端，2、6脚为反相输入端，3、5脚为同相输入端，8、4脚为电源正负极。由于本电路为单电源供电，因此由R10和R11分压构成偏置电路，将第一运算放大器的同相输入端5脚电位垫高到1/2电源电压4.5V。这使得输出端7脚的静态电位也为1/2电源电压4.5V，以保证音频信号从7脚无失真输出。C15、C16用以稳定5脚的静态电压。从7脚输出的已放大的音频信号通过两级预加重网络R9、C13及R8、C12对音频信号中的高频部分进行预加重处理，再输入到第二运放的反相输入端2脚。该级运放与IC2一起对音频信号进行压缩处理。

音频信号的压缩过程为：经过第二级运放放大后的音频信号（从IC1 1脚输出），一路通过R3、C6、C7输出到高频振荡级，另一路输出到IC2的2、3脚，IC2内部电路依据输入信号电平来调整

可变增益单元的增益，经过可变增益单元处理后的音频信号从IC2的5脚（该脚也是IC2内附加的运放的反相输入端，在本电路中附加运放未利用）输出到IC1的第二运放的2脚。这一过程相当于在IC1第1脚与2脚（即IC2第5脚）之间接入了一个等效负反馈电阻，该电阻阻值的大小随着输入到IC2 2、3脚的电平而改变：电平增大，电阻减小，负反馈增大，电压放大倍数降低；电平减小，则电阻增大，负反馈减小，电压放大倍数增大。这样就提升了低电平，降低了高电平，实现了音频信号的压缩。R4、R5为第二运放的反馈电阻，由于C14将音频信号接地，因此1、2脚之间通过R4、R5只有直流负反馈，无交流负反馈。C14使得来自IC2第5脚的音频信号无法直接输出到IC1的1脚，IC1 1脚的音频信号也无法直接反馈到2脚。IC2的8脚（电平约1.8V）与IC1的3脚通过R14相连，这一方面为IC1的3脚提供了静态偏压，使得该级运放的输出端1脚静态电压约为4V，同时又减小了信号失真（8脚有失真调整功能）。

### 2. 调制电路

本无线话筒系统采用了改进型电容三点式振荡器（克拉普振荡器）作为调制电路，由VT1及外围元件构成。该电路采用基频石英晶体XT1（频率为20.05MHz）作为稳频元件，频率稳定度大于 $10^{-5}$ （而LC自激振荡器的频率稳定度很难做到 $10^{-4}$ ），其交流等效电路如图2所示。其中石英晶体XT1在电路中等效于一个电感；变容二极管VD1作为调频元件反向接入电路，其结电容随反向偏压而改变，反向偏压小时，结电容大，反向偏压大时，结电容变小；R16、R17为VD1提供静态偏压，使其工作在最佳工作点；R18可以防止高频与音频信号之间的相互干扰；T1的接入使得调制电路中的等效电感加大，调频波的调制频偏也随之加大，但T1的接入使得振荡器频率稳定度下降，因此T1的电感值不宜过大，一般在5 $\mu$ H以下。同时T1也用来对振荡器的频率进

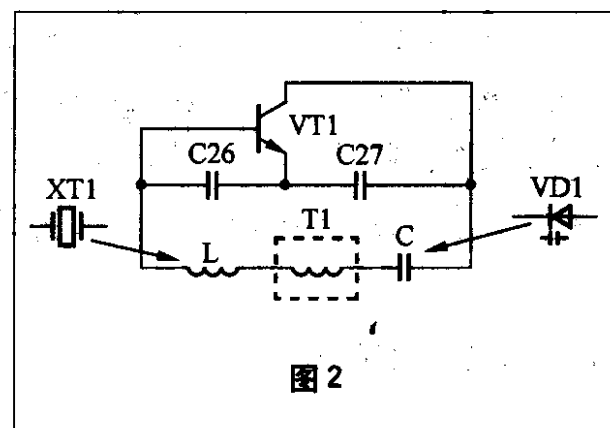


图2

行微调。VT1的输出回路（包括VT1的输出电容、T2、C29、C30、C31及VT2的输入电容）调谐于60.15 MHz（对于20.05MHz的基频振荡来讲，相当于短路，因此图中未画出）。为了使振荡器的频率稳定，本级采用了稳压供电（由IC3完成）。

### 3. 高频放大电路

高频放大电路由VT2、VT3、VT4组成，其中VT2的输出回路调谐于120.3MHz，VT3、VT4的输出回路调谐于240.6 MHz，之所以将各放大级调谐于不同的频率，主要是为了防止高频自激，使各放大级工作更加稳定（从表面上看，似乎这样做会使放大效率降低，其实不然）。C31、C35、C41的主要作用是调节各输入、输出级的阻抗，使其匹配，同时也可以对工作频率以上的高次谐波进行滤波。VT4采用双调谐回路，降低杂波输出。C47、C48用以实现发射天线与输出电路之间的阻抗匹配。L7与C49及分布电容组成串联谐振输出电路（抑制高次谐波）。输出级VT4工作于丙类放大状态，一方面可以提高发射效率，另一方面也使得电池电压降低时无射频信号输出（此时VT4截止）。在领夹式无线话筒中，发射器与驻极体话筒之间的软线（一般采用屏蔽线）既用来传送音频信号，又传送高频信号，起到了发射天线的作用（一般将高频信号连接到屏蔽网上），为了防止高频信号对地短路，在屏蔽网与地之间接入了电感L2。

### 4. 电池低电压指示电路

当电池电压低于某一数值时，VT5截止，VT6导通，发光二极管VD2亮，提示使用者更换电池。⊗

### 三、接收电路

接收电路如图3所示。

#### 1. 高频放大及混频电路

天线接收到的高频信号经过L8、VC1及L9、VC2、C56（也包括IC4 1脚的输入电容）双调谐后，送入IC4的1脚。IC4为高频放大及混频专用集成电路，各管脚功能如下：1脚为射频输入，2脚为高频旁路，3脚为高频（240.6 MHz）选频电路，4脚为中频（10.7 MHz）选频电路，5脚接地，6脚为混频输出，7、8脚为本振回路，9脚接电源正极。从6脚输出的中频信号经过10.7 MHz陶瓷滤波器XT2滤波后，送入VT7进行放大，放大后经两级10.7 MHz陶瓷滤波器XT3、XT4滤波后送入IC5的1脚。

#### 2. 本机振荡电路

本机振荡电路由VT8及外围元件构成，这里也采用了改进型电容三点

式振荡器，以泛音晶体XT6（频率为57.475 MHz）为稳频元件，T5、C74谐振于晶体频率的3倍频229.9 MHz（与发射单元的发射频率240.6 MHz差频为10.7 MHz），通过VT9放大后，再由C79输出到IC4的本振输入端8脚。

#### 3. 中频放大及鉴频电路

IC5为中频放大及鉴频专用集成电路，型号为LA1235，各管脚功能如下：1脚为中频输入，2脚外接旁路电容，3脚外接限幅器，4脚接地，5、12脚为静噪控制，6脚为音频信号输出，7脚为AFC（自动频率控制）电压输出，8脚为内接正交限幅电路，9、10脚外接鉴频回路，11脚接电源正极，13脚为电平表信号驱动（在本电路中用于音频静噪及射频信号指示），14脚接地，15脚内接减法电路，16脚内接施密特电路。

#### 4. 音频静噪控制电路

当有射频信号时，IC5的13脚为低电平，VT12、VT13均截止，从IC5的6脚输出的音频信号通过C71、R67、R69、C87输出到音频放大级IC6的2脚；当没有射频信号时，IC5的13脚为高电平，VT12、VT13均导通，从IC5的6脚输出的噪声信号被VT12、VT13短路，无法送入音频放大级IC6的2脚，实现了音频静噪功能，之所以采用了VT12、VT13两级静噪，主要是为了加强静噪效果。

#### 5. 音频放大及扩展电路

由于在发射单元中对音频信号进行了压缩，在接收单元中要对音频信号进行扩展，还原音频信号。扩展与压缩电路有所不同，在压缩电路中，可变增益单元处于运算放大器的输入、输出间的负反馈回路中，而在扩展电路中可变增益单元处于运算放大器反相

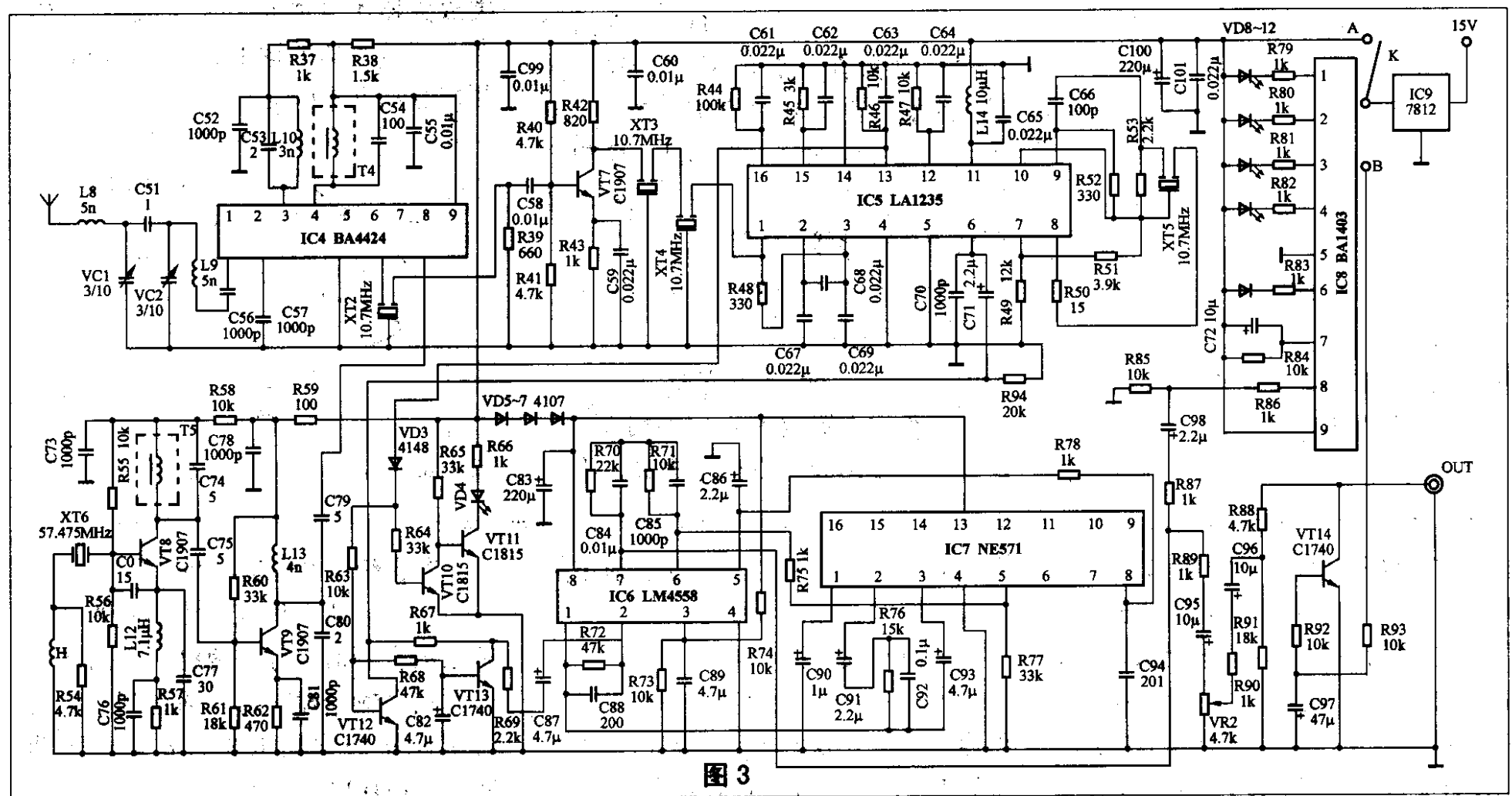


图3

输入端的输入回路中,IC6 的 1 脚与 6 脚之间的等效电阻随着输入到 IC7 第 2、3 脚的电平而改变:电平增大,电阻减小,电压放大倍数增大;电平减小,则电阻增大,电压放大倍数减小。这样就提升了高电平,降低了低电平,实现

了音频信号的扩展,使得在发射电路中被压缩的音频信号被还原。

#### 6. 射频信号指示电路

当有射频信号时,IC5 的 13 脚为低电平,VT10 截止,VT11 导通,发光二极管 VD4 发光,提示有射频信号输入。

#### 7. 音频信号指示电路

从音频放大集成电路 IC6 的 7 脚输出的音频信号分为两路,一路送到音频信号输出端,另一路送到音频信号显示集成电路 IC8 的 8 脚以驱动 VD8~VD12 发光。⊗